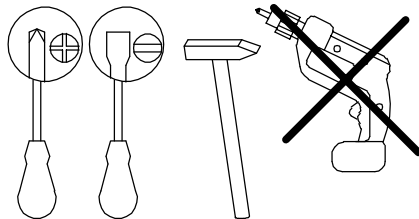
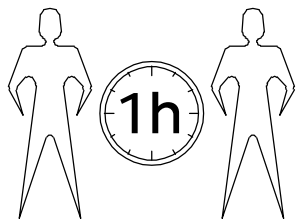


SCANDIC

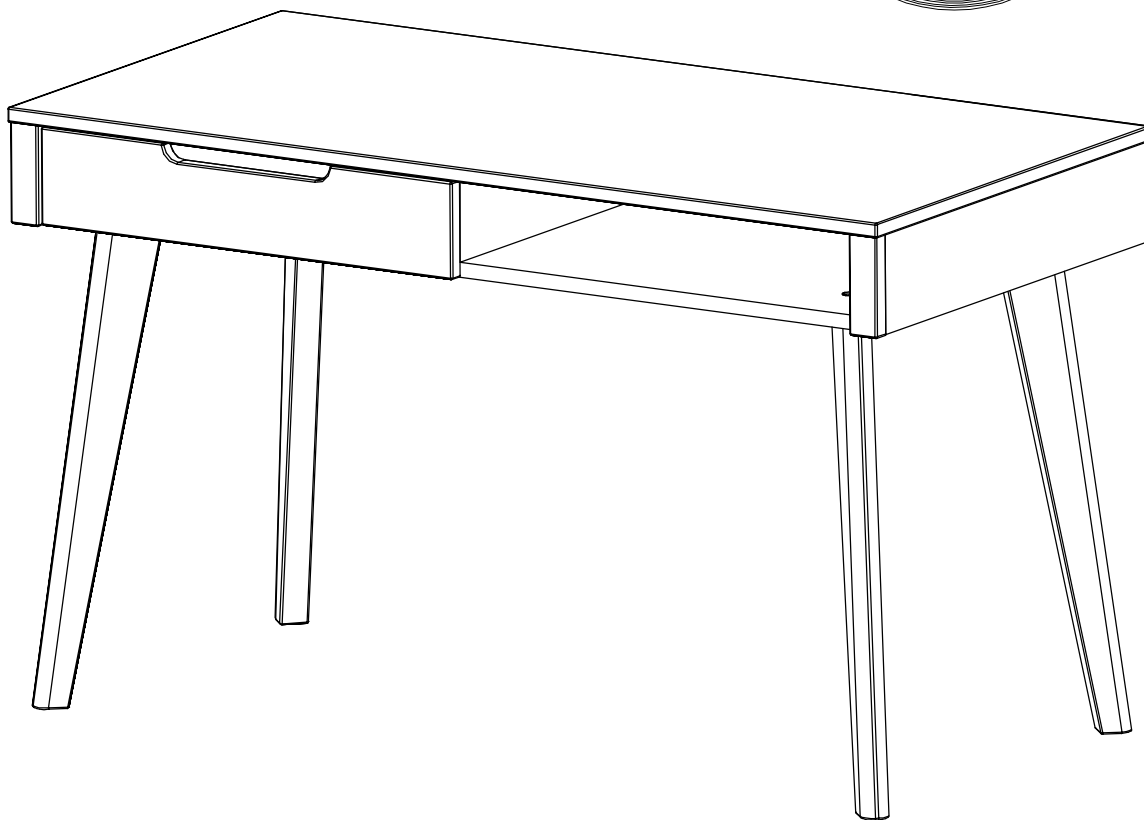
Shreibtisch

Art.Nr.: 26370018/05

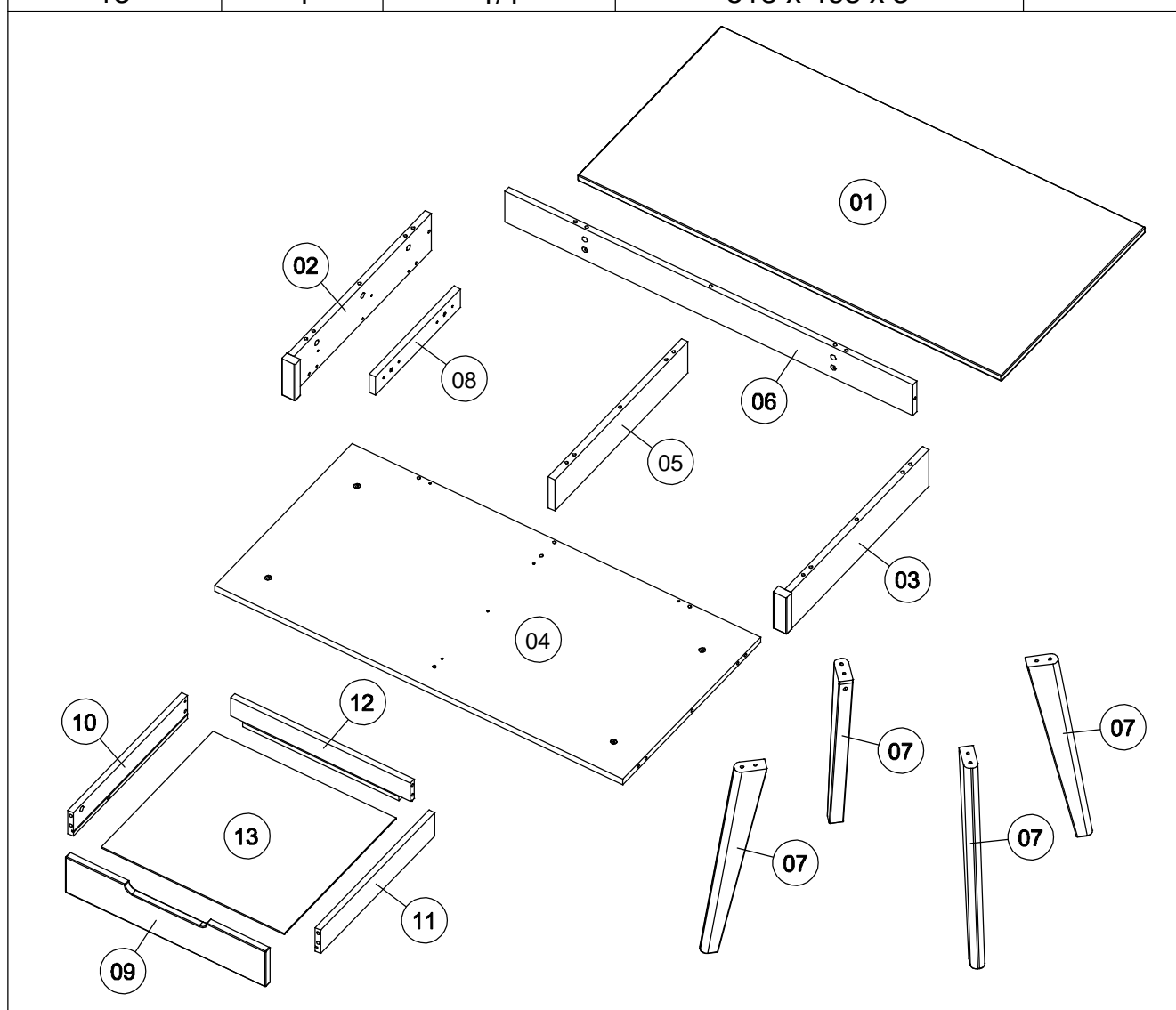


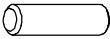
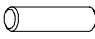
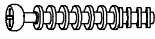

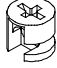

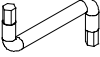
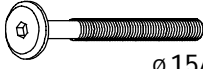

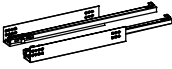

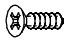

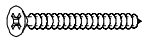
DK DAIĻRADEKOKS

Ciekurkalna 1.linija 11
Rīga, LV-1026, Lettland



Teil-Nr. Pieces-no. Det. Nr. Počet detailů Číslo detailu Številka artikla Antal av produkt A rész száma Broj detalja	Anzahl Quantities Daudzums Množství Množstvo Znesek Antal Mennyiség Količina	Colis-Nr. Package-no. Kastes nr. Krabice č. Balenie č. Št. škatle Lådnummer Doboz száma Broj kutije	Maß, mm Dimensions, mm Izmērs, mm Velikost, mm Rozmery v mm Velikost, mm Storlek mm Méret, mm Veličina u mm	✓
1	1	1/1	1200 x 602 x 18	
2	1	1/1	598 x 121 x 38	
3	1	1/1	598 x 121 x 38	
4	1	1/1	1156 x 575 x 18	
5	1	1/1	102 x 557 x 18	
6	1	1/1	1156 x 102 x 16	
7	4	1/1	600 x 75 x 34	
8	1	1/1	356 x 60 x 18	
9	1	1/1	567 x 117 x 18	
10	1	1/1	475 x 77 x 16	
11	1	1/1	475 x 77 x 16	
12	1	1/1	509 x 77 x 16	
13	1	1/1	518 x 468 x 3	

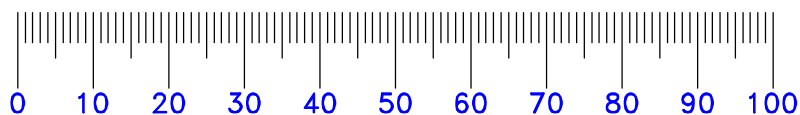


H1	 x28 ø 8x30	H15	 x2 ø 5x20	D2	 x26 ø 5/11x34
D4	 x15 ø 17	D3	 x18 ø 15x13,8	D5	 x8 ø 15x12,5
A5	 x1 4 mm	A153	 x4 ø 15/M6x60	D83	 x4 ø 10/18
E87	 x1 485 mm	A25	 x4 ø 6,2x10,5	A20	 x4 ø 4x16
E102	 x4 ø 20	A59	 x2 ø 4x30		

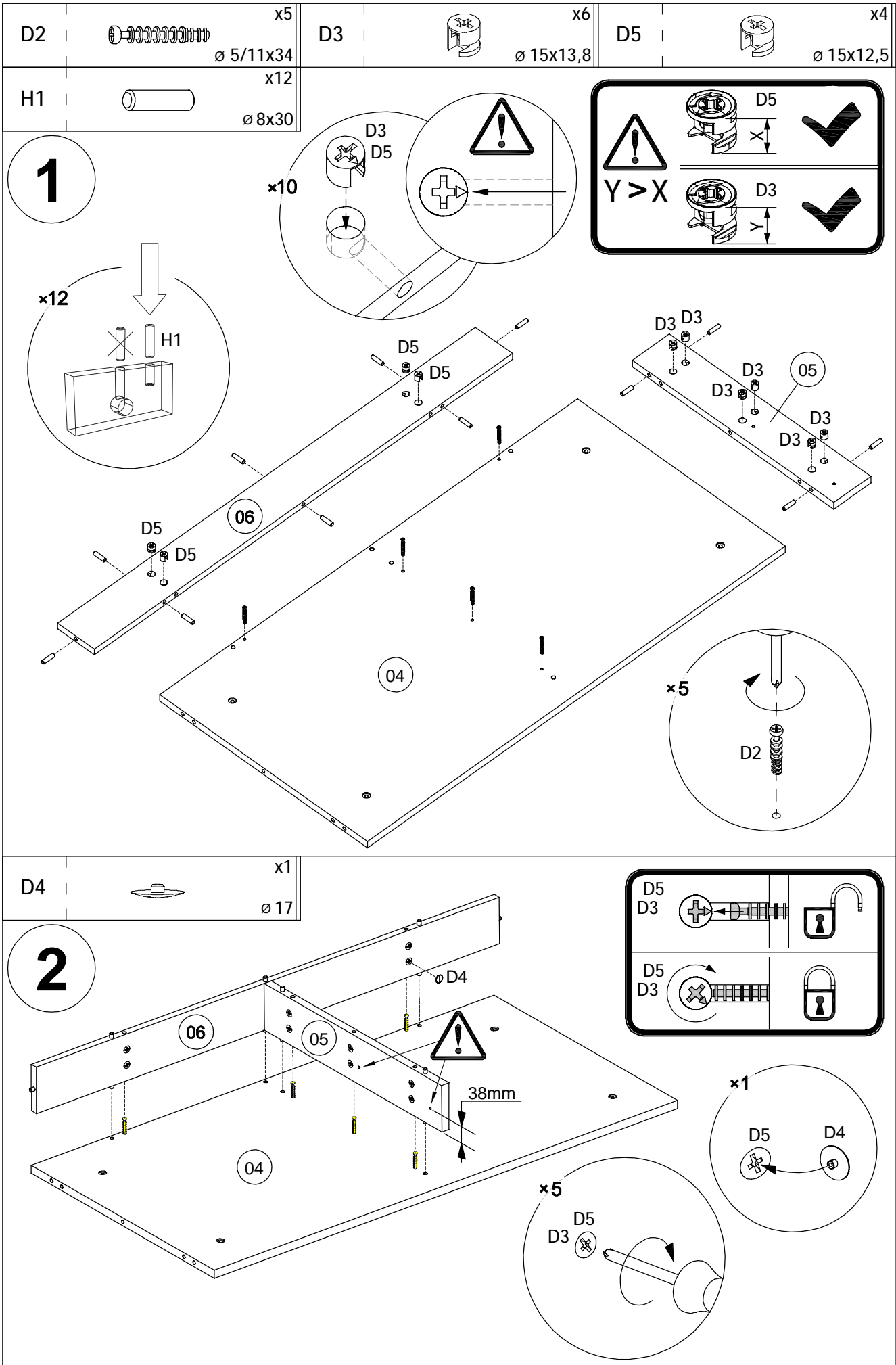
LV Godātais pircēj, šeit Jums ir iespēja izmērīt pievienotās skrūves.

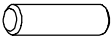
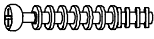

GB Dear customer, here you have the possibility of measuring the supplied screws.

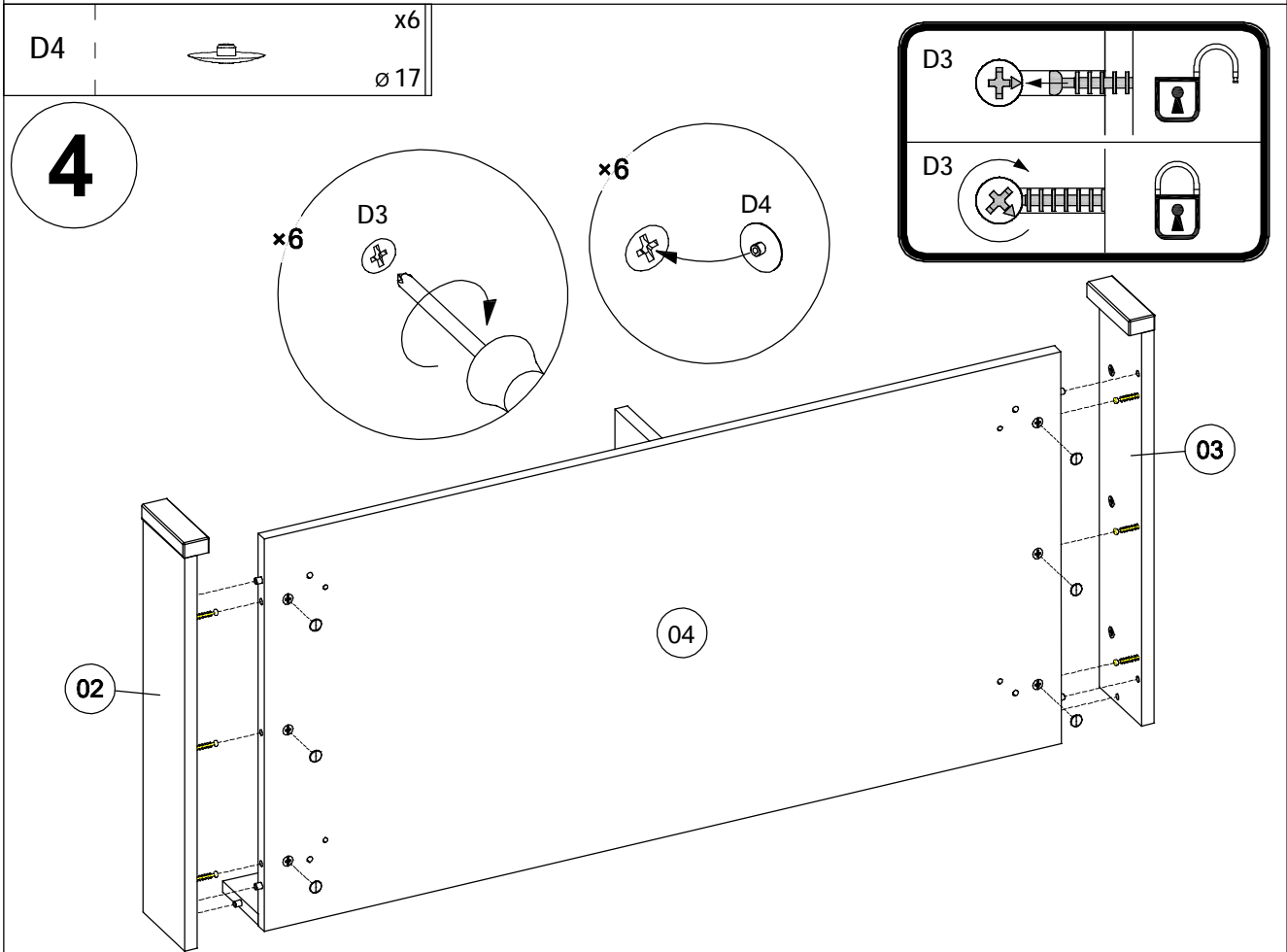
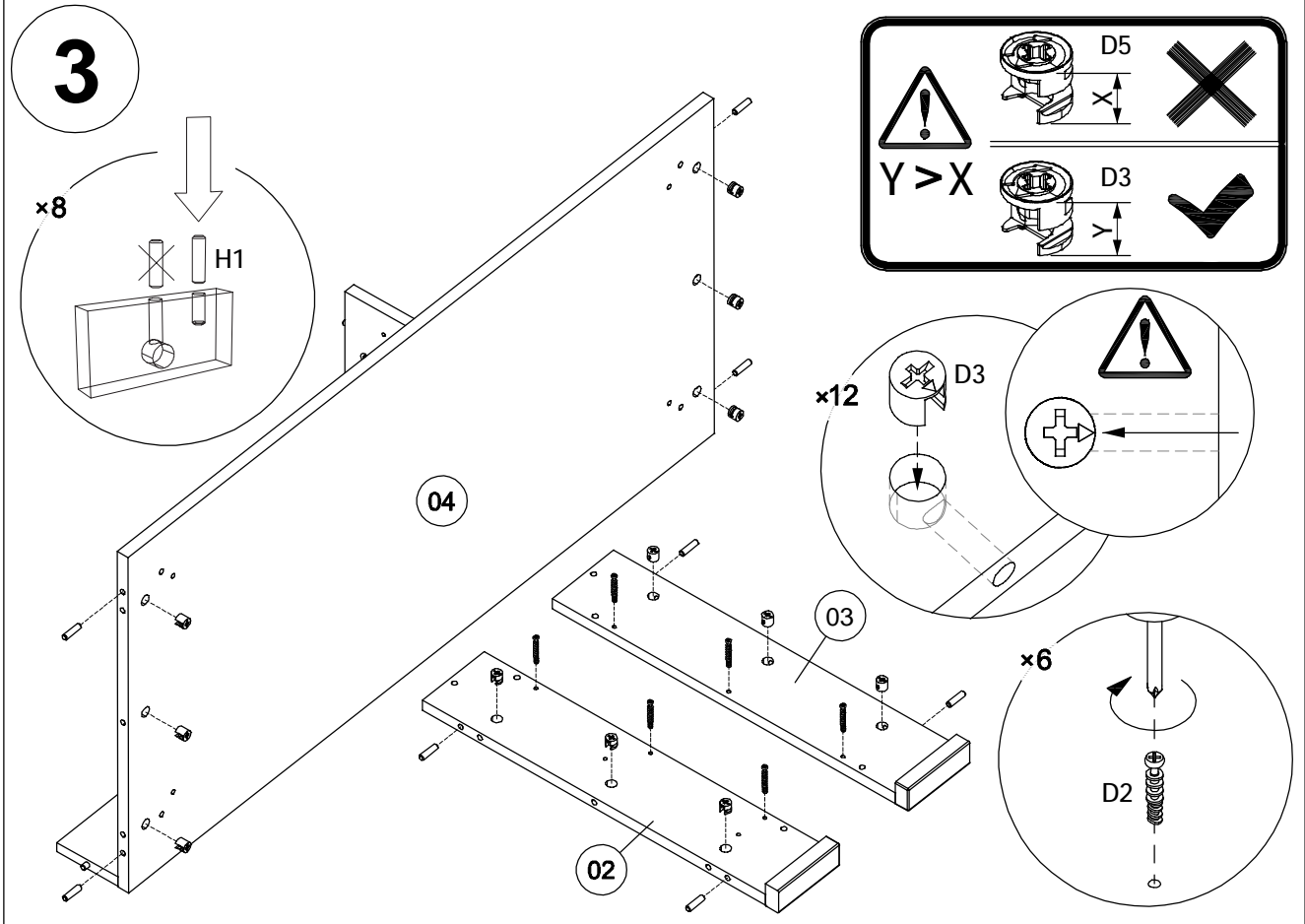
DE Sehr geehrter Kunde, hier haben Sie die Möglichkeit mitgelieferte Schrauben nachzumessen.

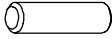




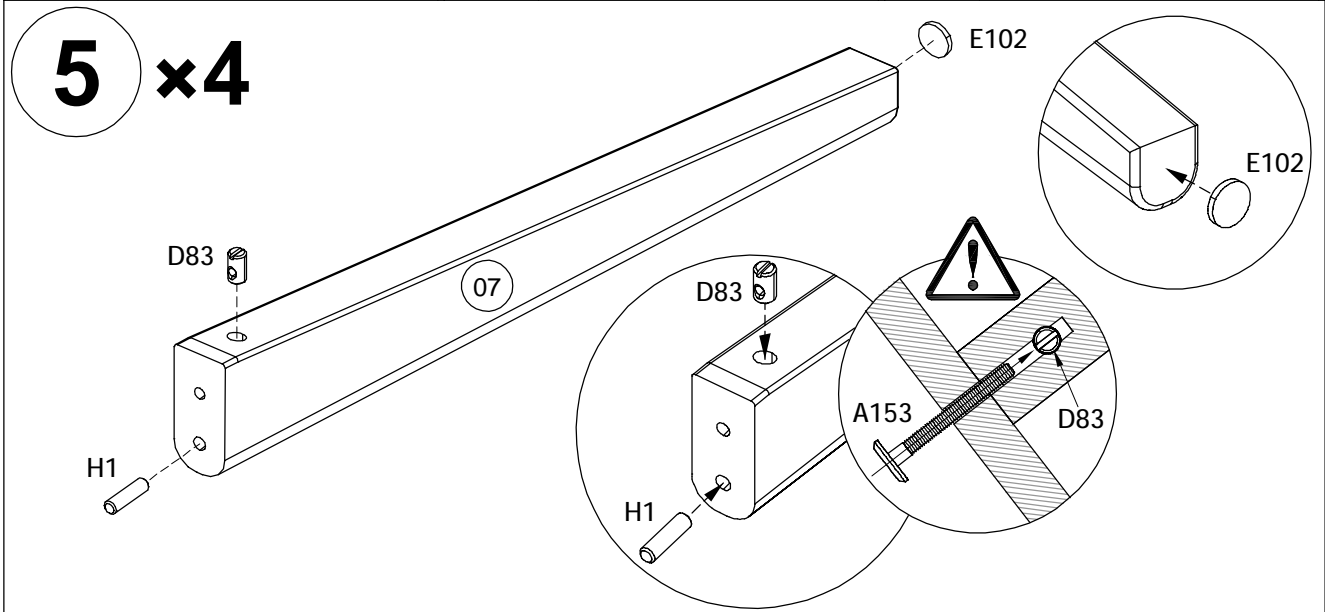
42611

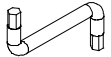
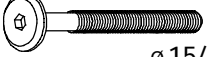



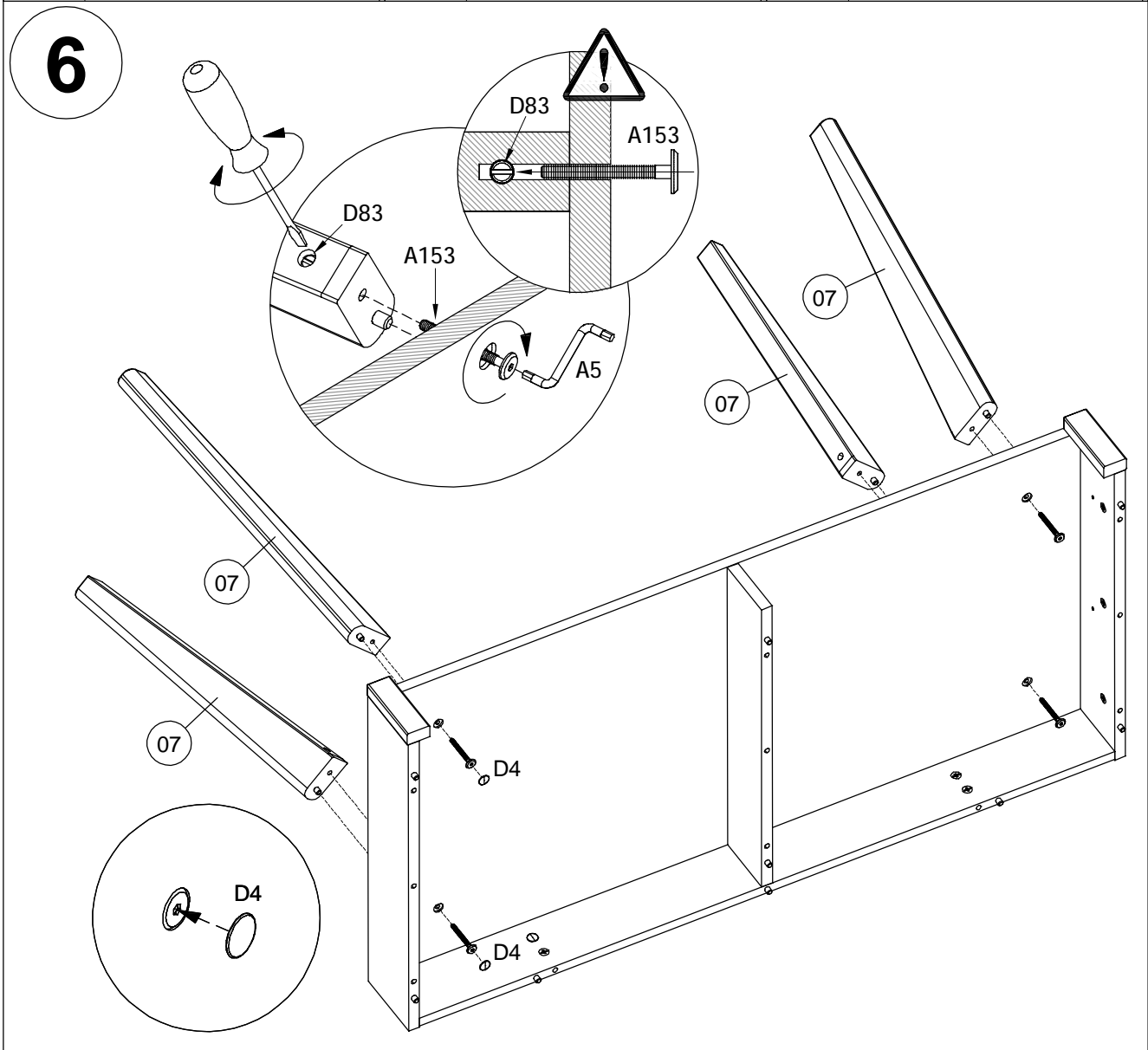
H1	 x8 ø 8x30	D2	 x6 ø 5/11x34	D3	 x12 ø 15x13,8
----	---	----	--	----	---

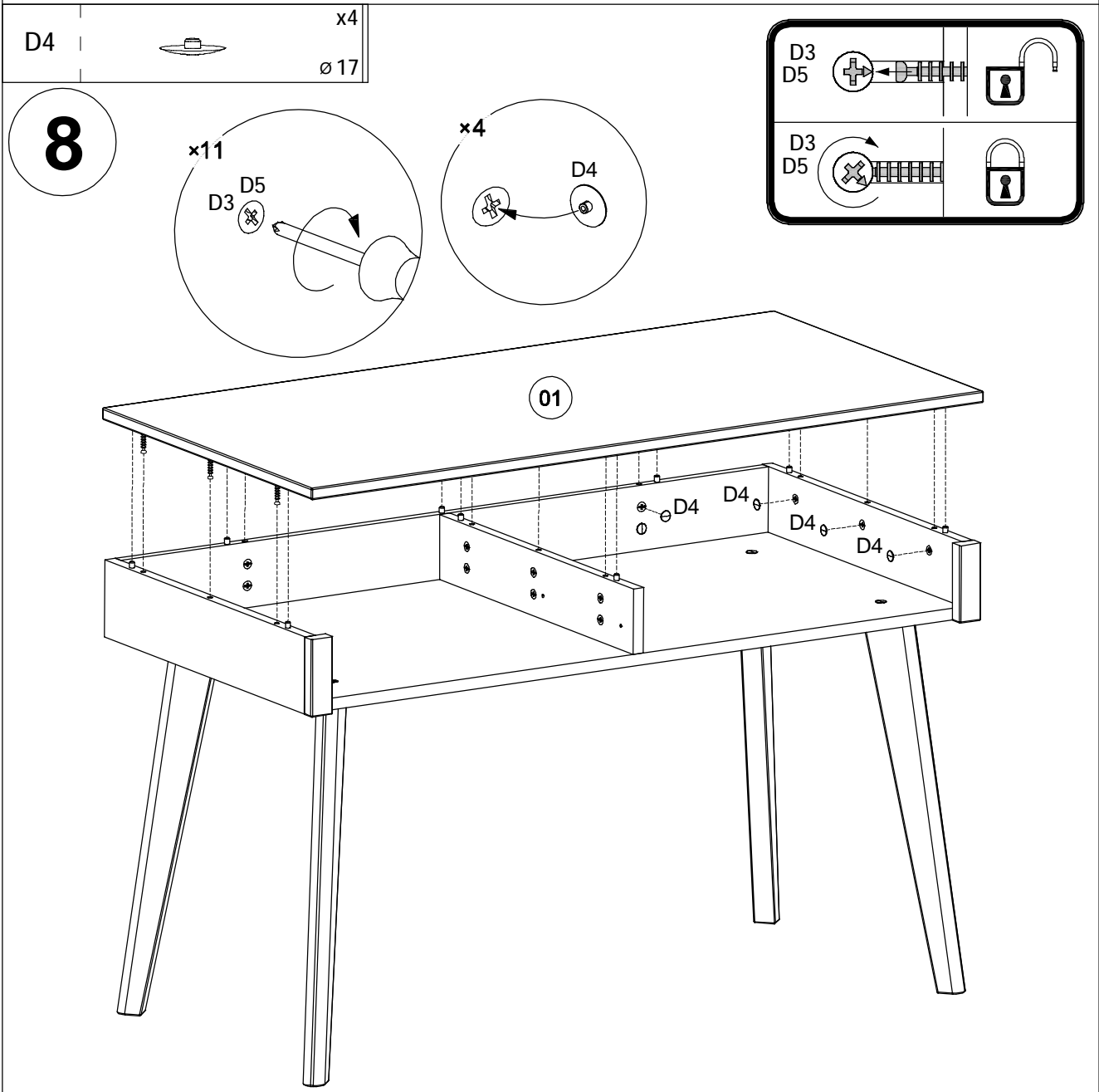
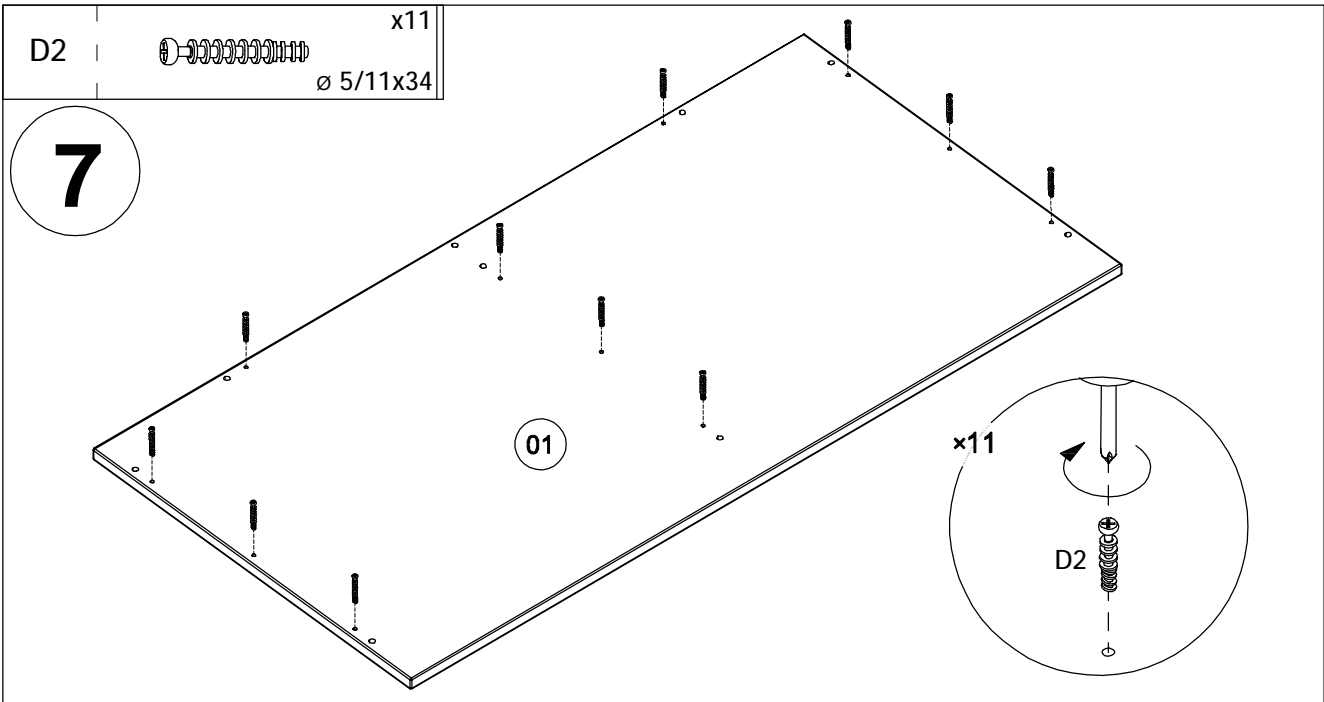


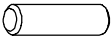
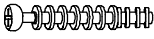
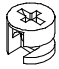
H1		x4 ø 8x30	D83		x4 ø 10/18	E102		x4 ø 20
----	---	--------------	-----	---	---------------	------	---	------------



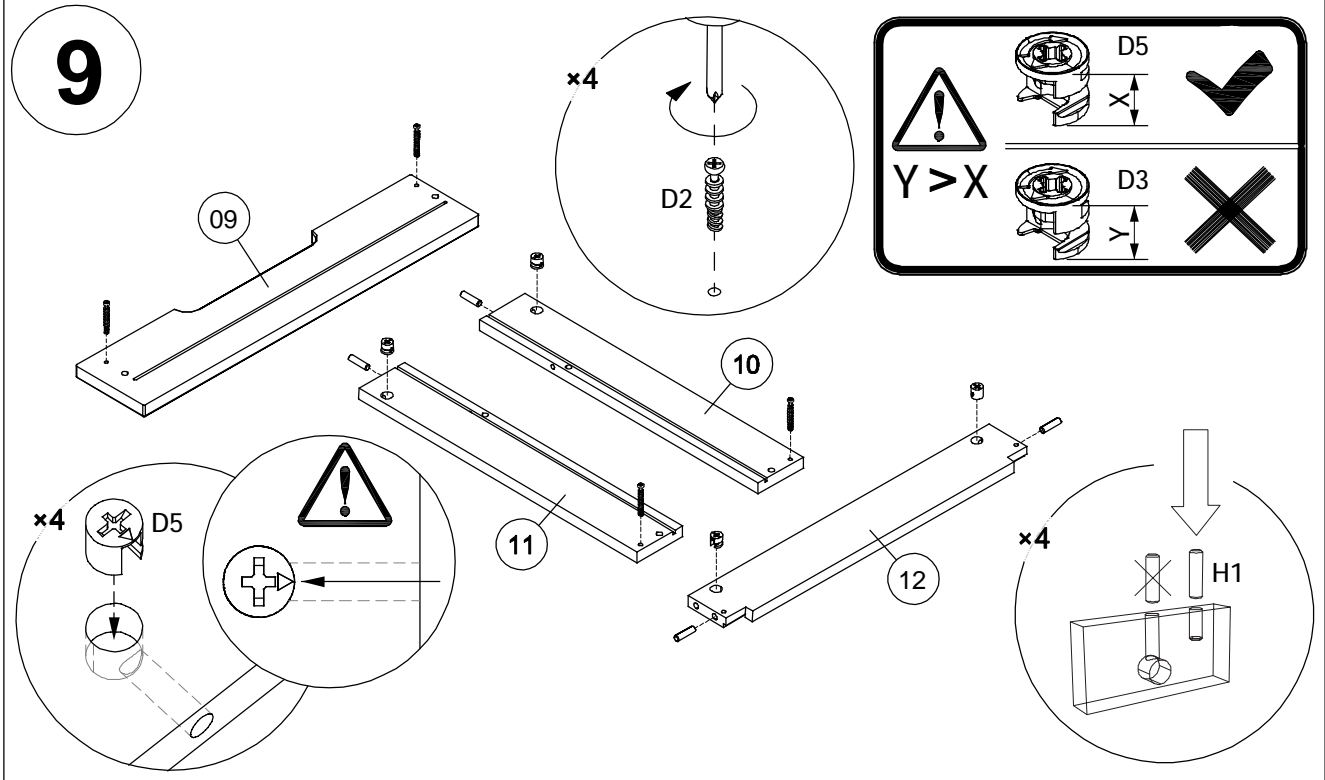
A5		x1 4 mm	A153		x4 ø 15/M6x60	D4		x2 ø 17
----	---	------------	------	---	------------------	----	---	------------





H1		x4 ø 8x30	D2		x4 ø 5/11x34	D5		x4 ø 15x12,5
----	---	--------------	----	---	-----------------	----	---	-----------------

9



x4

x4

D2

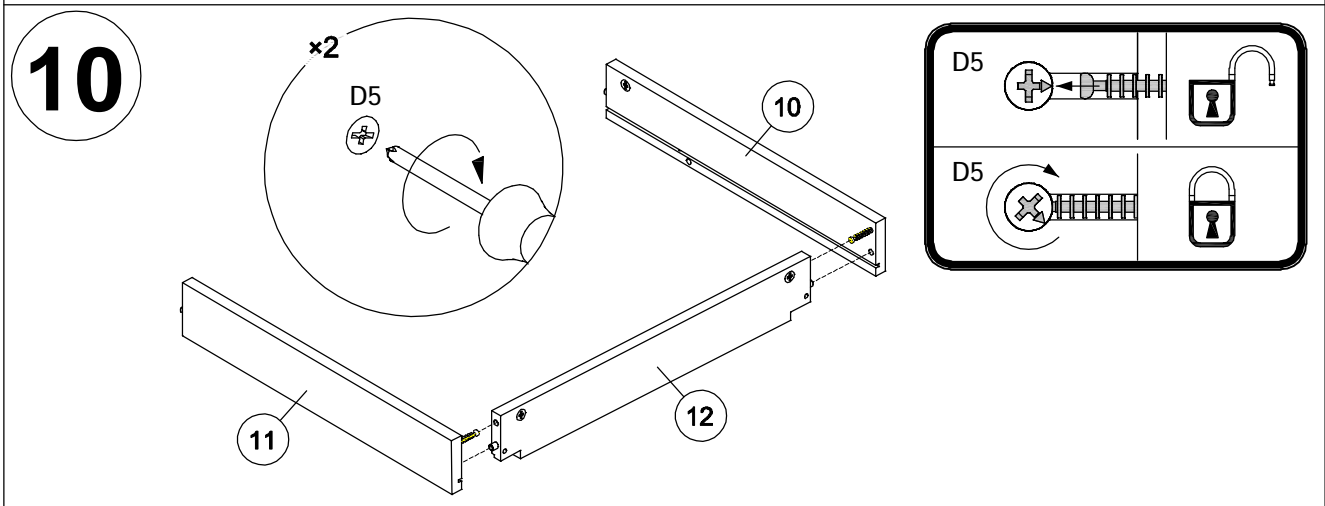
D5

D3

Y > X

H1

10



x2

D5

10

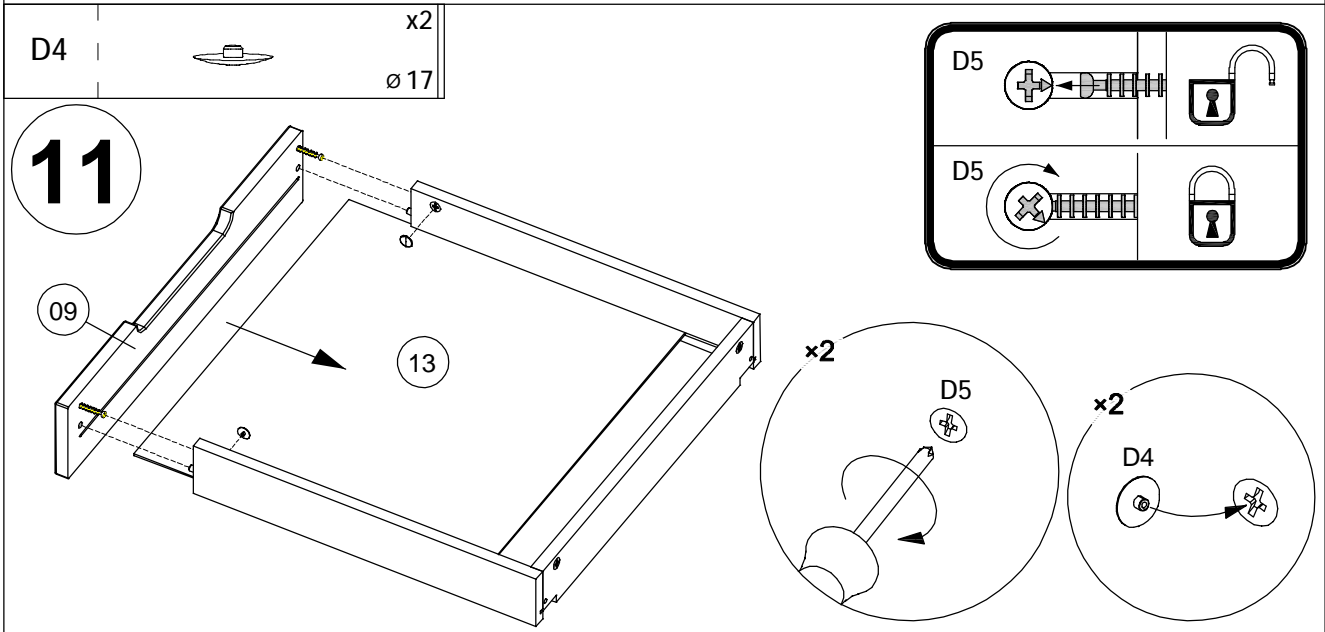
11

12

D5

D5

11



D4

x2
ø 17

09

13

x2

D5


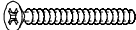
x2

D4

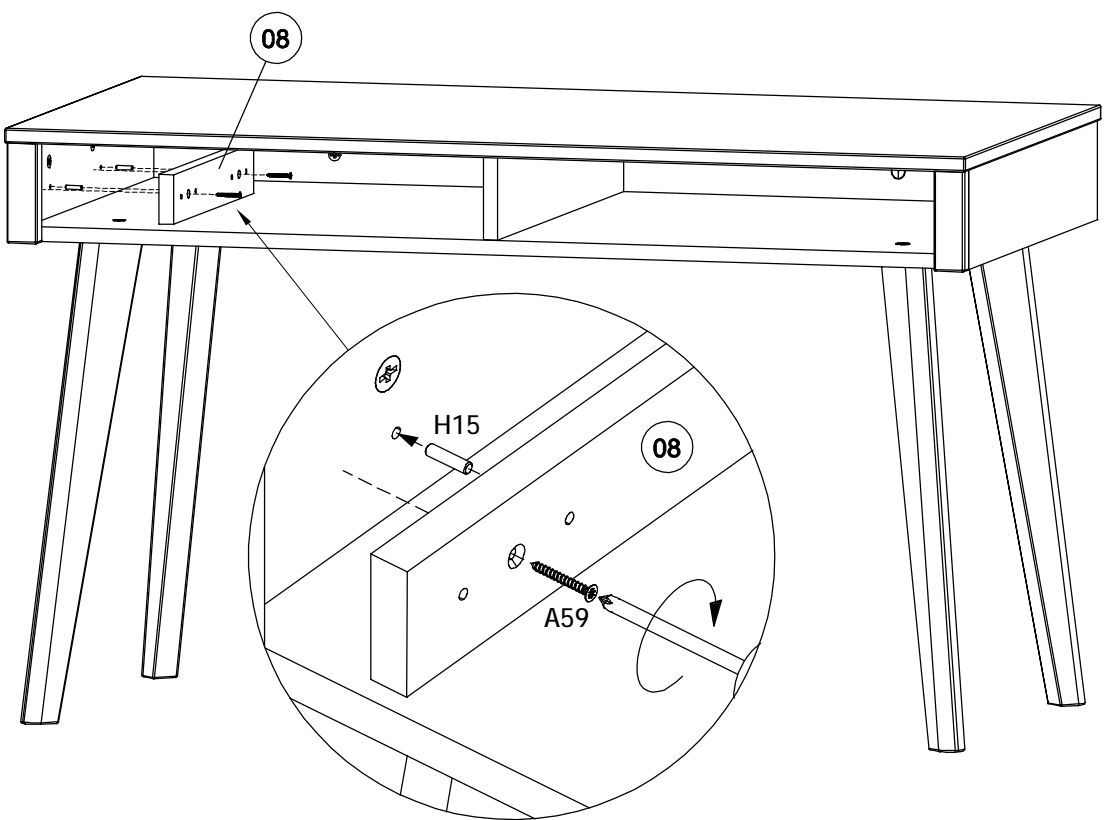
D5

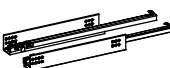

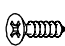
D5

D5

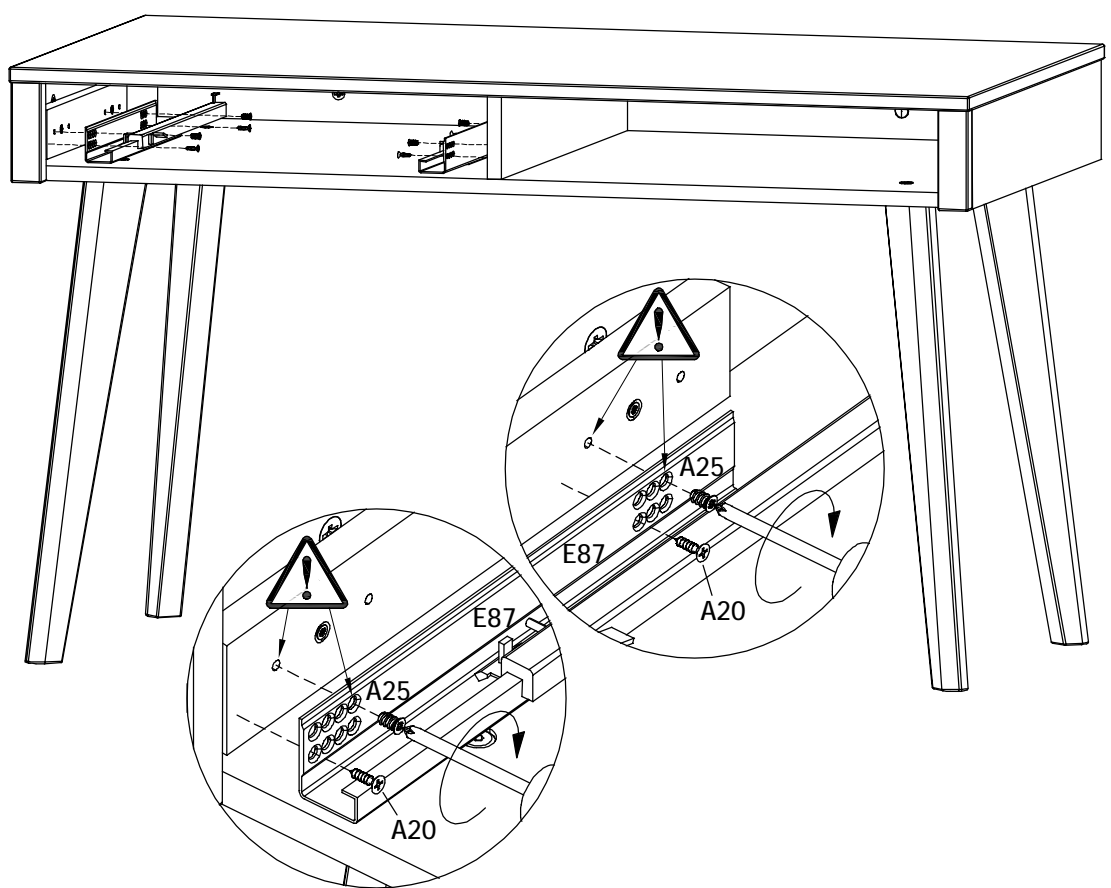
H15		x2	A59		x2
		∅ 5x20			∅ 4x30

12



E87		x1	A25		x4	A20		x4
	485 mm				∅ 6,2x10,5		∅ 4x16	

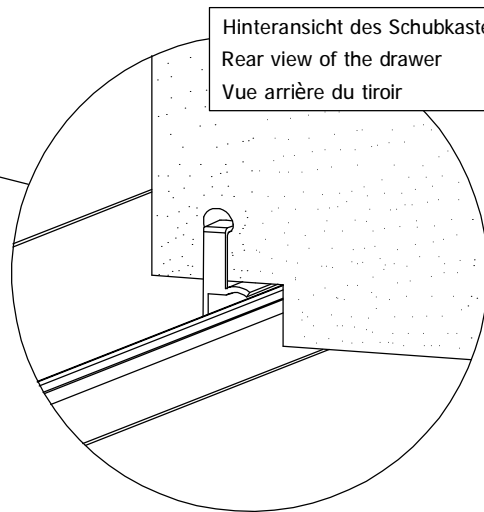
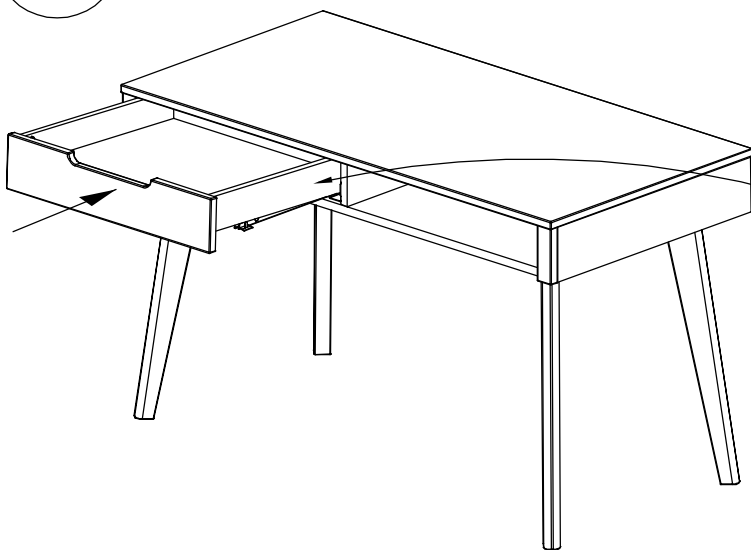
13



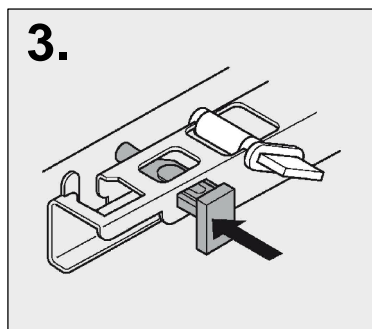
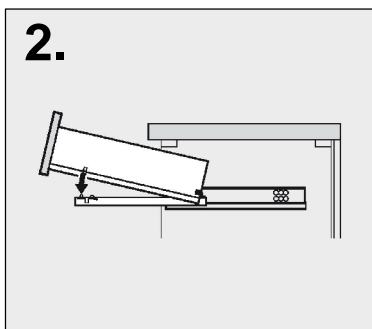
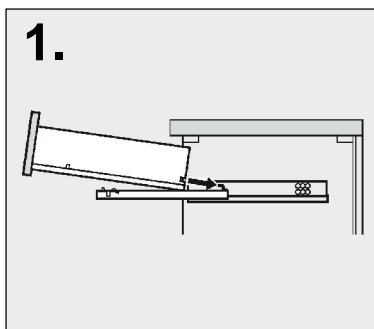
42611

14

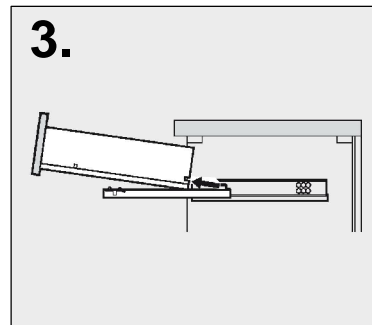
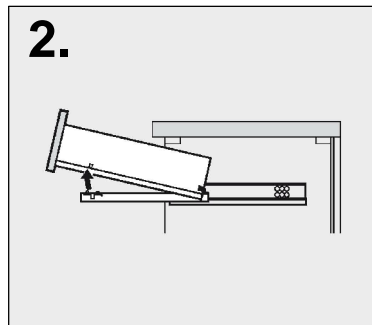
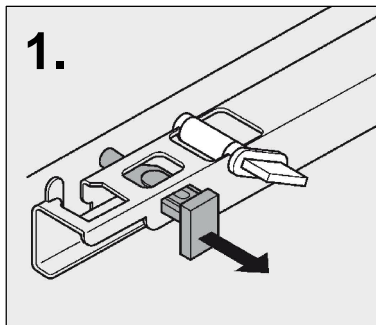
Einhängen der Schublade ○ Attaching the drawer ○ Fixation du tiroir



Hinteransicht des Schubkastens
Rear view of the drawer
Vue arrière du tiroir



Aushängen der Schublade ○ Removal of drawer ○ Suppression de tiroir



Höhenverstellung ○ Height adjustment ○ Réglage de la hauteur

